

MŰSORTERJESZTÉS JÖVŐJE, A JÖVŐ HÁLÓZATA

Előadó:

**Kiss György ügyvezető
COMTECH Kft.**

**SZE Távközlési Világnap
2017.05.18.**



**SZÉCHENYI
ISTVÁN
EGYETEM**

A JÖVŐ SZÉLESSÁVÚ HÁLÓZATAI

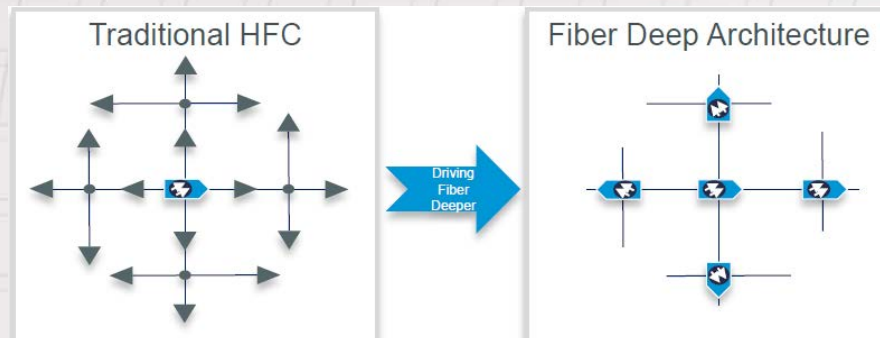
Elvárások:

- **Nagy adatátviteli sebesség** – SZIP: 30 (100) Mbps
- Magas rendelkezésre állás
- Nagy megbízhatóság
- Gazdaságos üzemeltetés, karbantartás
- Megtérülő, gazdaságos beruházás



ÚJ TECHNOLÓGIÁK VERSENYE

FIBER DEEP – A HFC hálózat jövője



GPON – Gigabit Passive Optical Network (RF Overlay)

- Előny: passzív optikai hálózat, nagy adatsebesség
- Hátrány: teljes hálózatot újra kell építeni, ONT előfizetői végberendezés drága

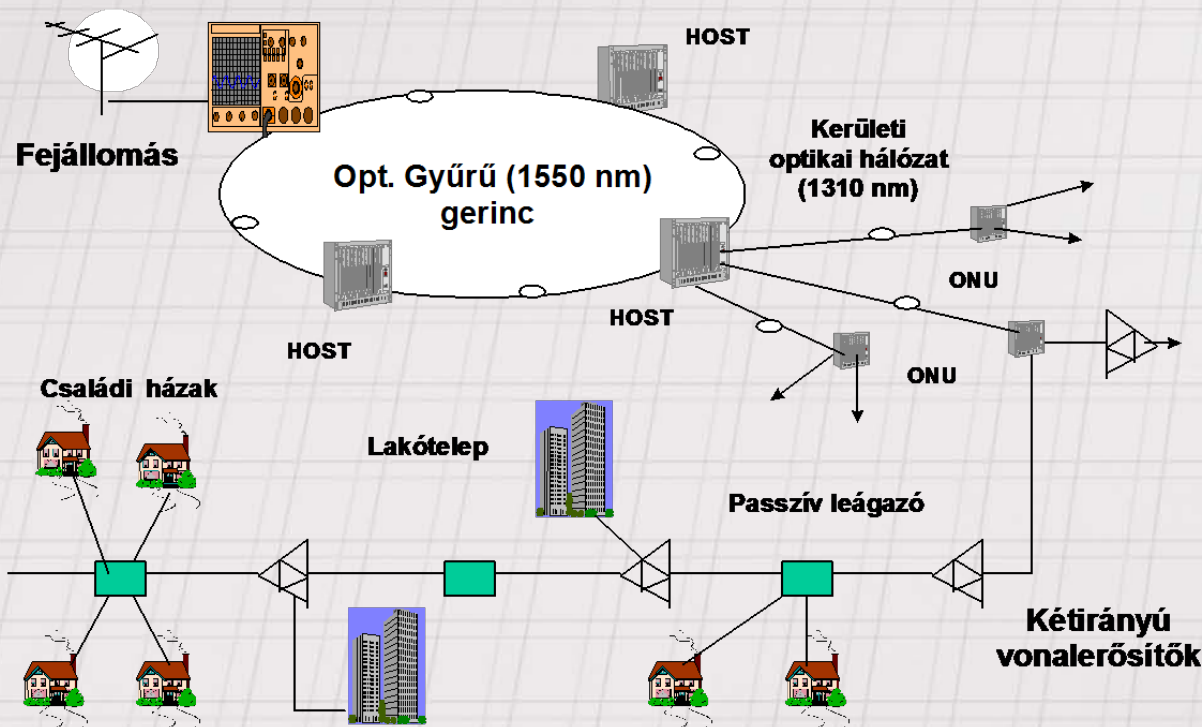
RFoG – Radio Frequency over Glass

- Előny: optikai szál az előfizetőig, hagyományos DVB-C és DOCSIS átvitel
- Hátrány: új optikai hálózat, drága ONT, OBI free technológia kell

xDSL Internet technológia

- Előny: hagyományos réz érpár az előfizetőhöz
- Hátrány: korlátozott sáv szélesség

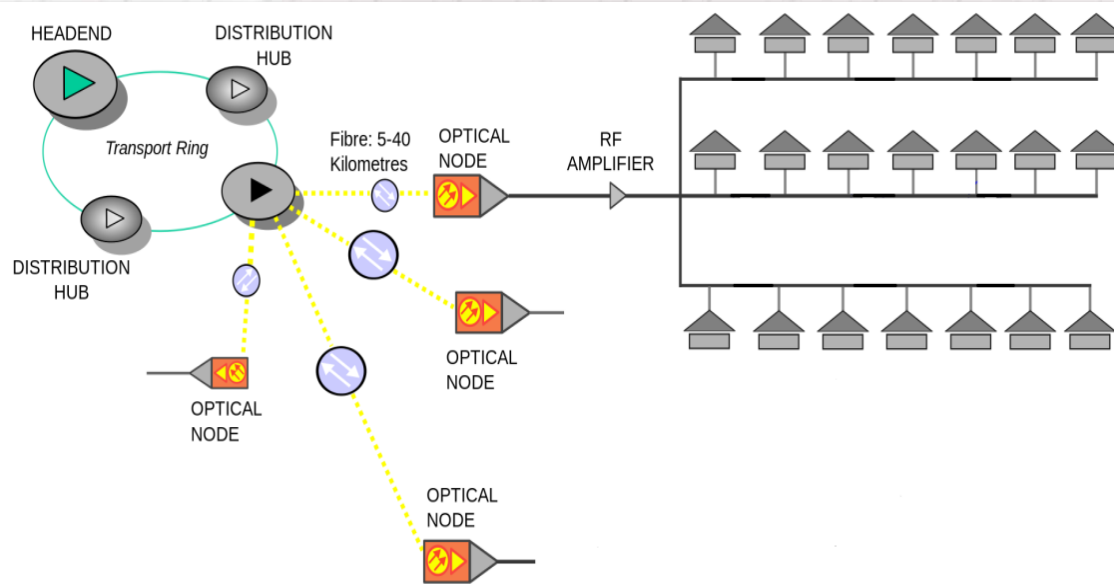
HAGYOMÁNYOS HFC HÁLÓZAT FELÉPÍTÉSE - FEJLŐDÉS



Elvárások:

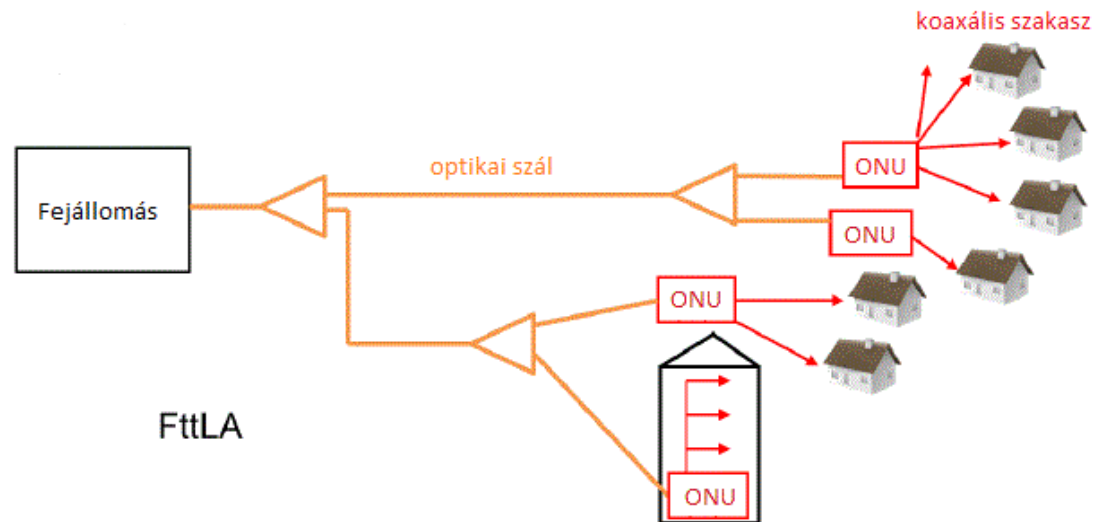
- Sávszélesség növelés, 85 (200) MHz visszirány, 1 (1,2) GHz előreirány
- Szegmentálás előre és visszirányban
- Node közelebb az előfizetőhöz – Fiber Deep

FIBER DEEP HÁLÓZAT TÍPUSAI

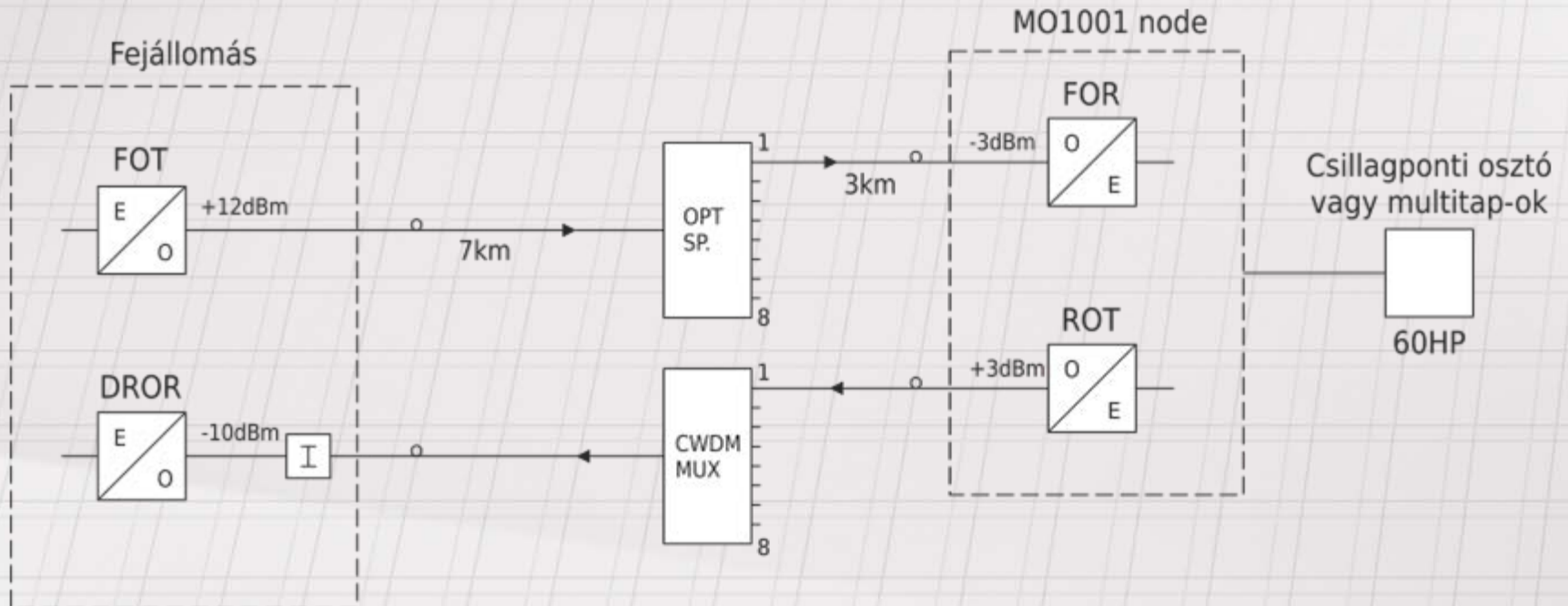
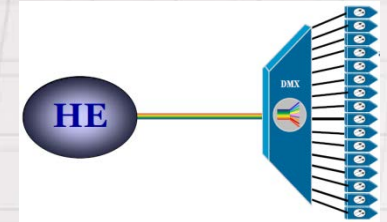


ONU + 1 sorba kötött erősítő

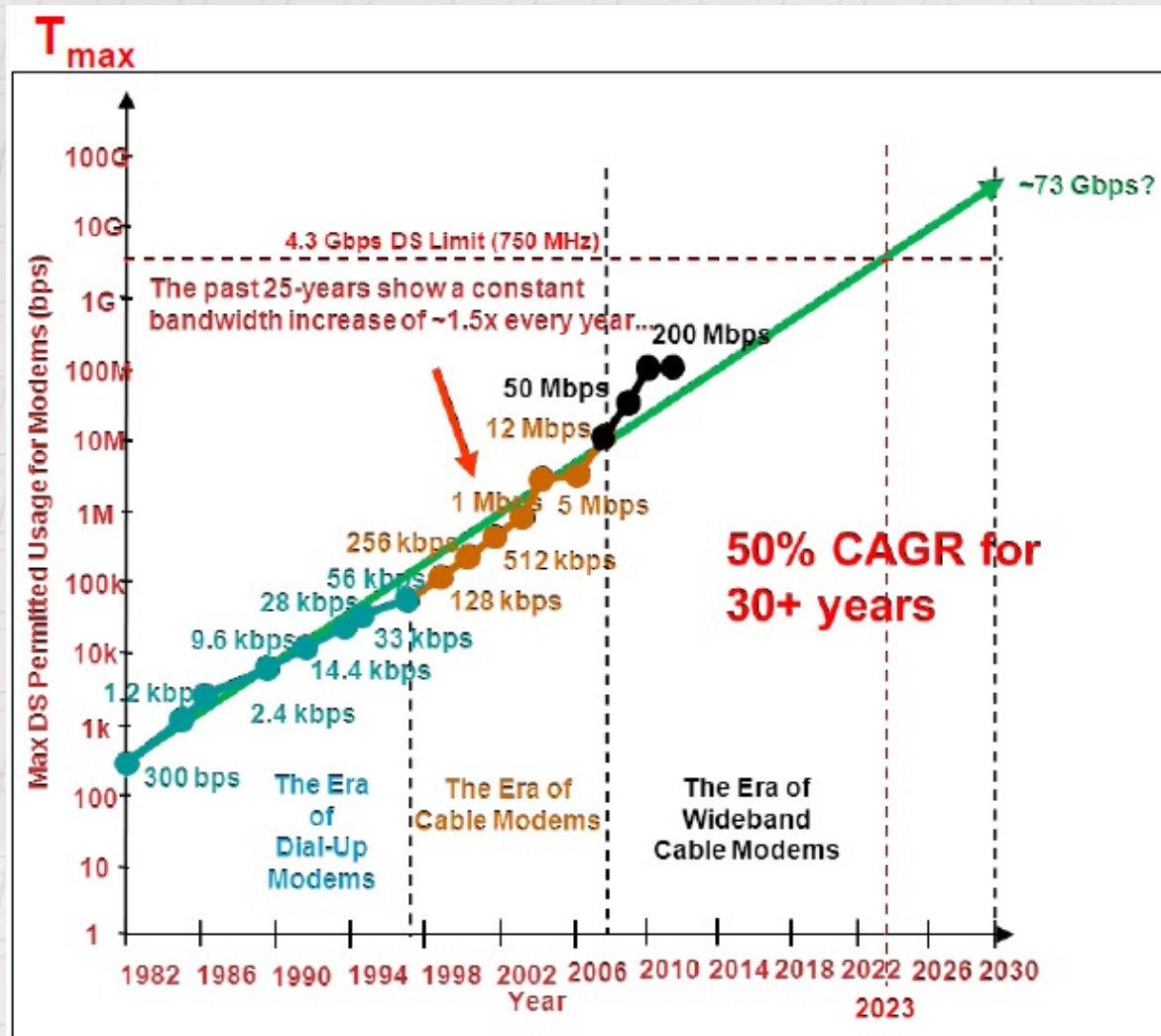
ONU után nincs erősítő
(FtTLA–Fiber to the last amplifier)



FIBER DEEP KÉT OPTIKAI SZÁLON



DOCSIS 3.1 – A JÖVŐ KÉRDÉSEI



DOCSIS 3.1 – A JÖVŐ KIHÍVÁSAI

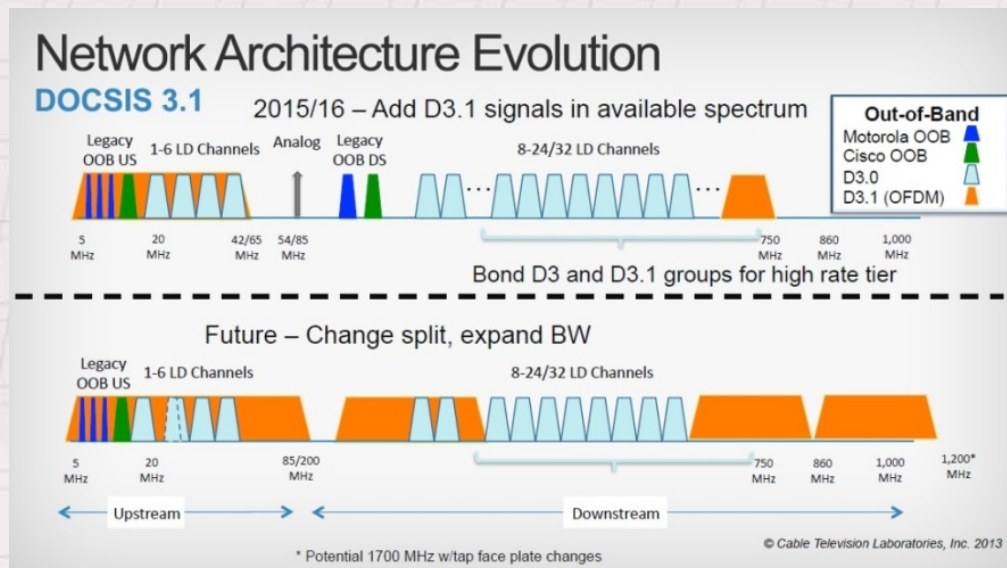
DOCSIS 3.1 – paraméterek

Downstream frekvencia :

1. Jelenleg 862/1006 MHz (5 Gbps)
2. Közeljövő 1218 MHz (> 7 Gbps, node, erősítő csere)
3. Hosszútávon 1794 MHz (> 10 Gbps, aktív, passzív eszközcsere)

Upstream frekvencia:

1. Jelenleg 65 MHz (~250 Mbps)
2. Jelenleg, folyamatban 85 MHz (~350 Mbps)
3. Közeljövő 204 MHz (~1 Gbps)



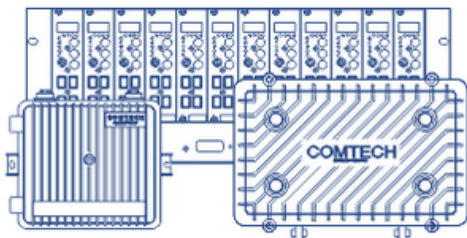
CableLabs®

COMTECH

A RUGALMAS MEGOLDÁSOK SZÁLLÍTÓJA

HFC hálózati megoldások

A standard Comtech termékek a HFC hálózat valamennyi szegmensét kiszolgálják, moduláris felépítésüknek köszönhetően lehetővé teszik a sávszélesség lépcsőzetes növelését és monitoring rendszerünk használatával távolról felügyelhetők.



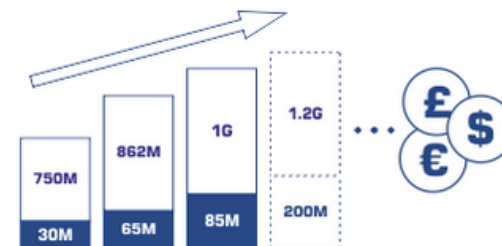
Speciális termékek

A speciális Comtech termékek a szokványostól eltérő hálózatok átviteltechnikai kihívásaira adnak választ, míg a speciális Comtech modulokat azért fejlesztettük ki, hogy többlet-szolgáltatásokkal egészíthesse ki meglévő eszközeit.



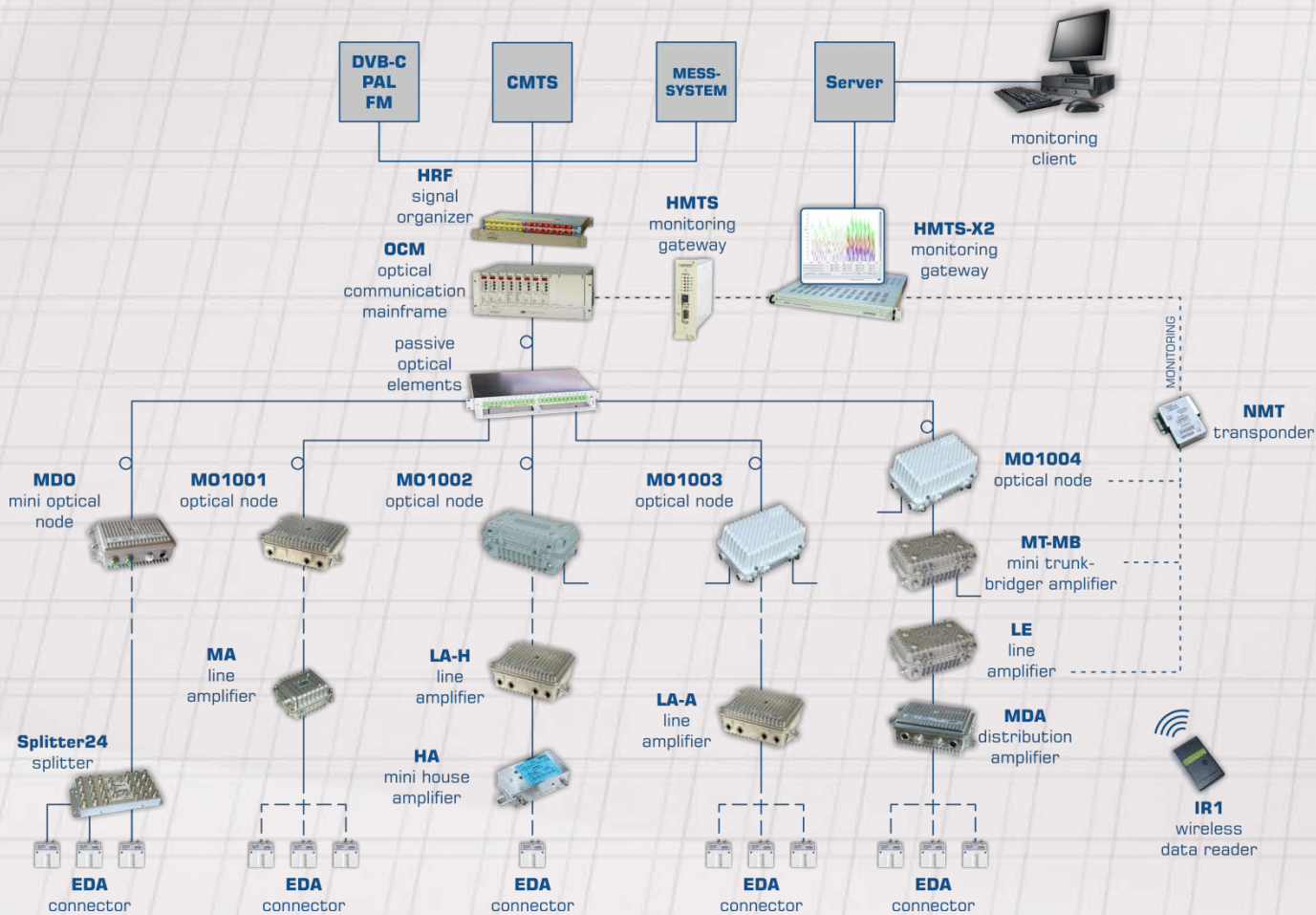
Értékmegőrző szolgáltatások

A Comtech Kft. vállalja HFC hálózatok aktív elemeinek sávszélesség-növelését és felújítását, lehetővé téve, hogy minimalizálja rendszere beruházási és üzemeltetési költségeit.



- ❑ Létszámunk: 50 fő, harmada villamosmérnök
- ❑ Referenciáink: Legnagyobb magyar KTV cégek, közepes és kis magyar cégek, jelentős export: Németország, Svájc, Hollandia, Ausztria, Málta, stb.

HFC ELOSZTÓHÁLÓZATI TERMÉKEINK



FIBER DEEP ONU TULAJDONSÁGAI, KÖVETELMÉNYEI

MO1201 Fiber Deep node

- **1,2 GHz frekvencia átvitel**
- GaN hibrid végfokozat, **123 dB μ V kimenő szint**
- Optikai AGC, stabil kimenőszint
- Nagy érzékenységű előreirányú vevő
- Dugaszolható váltószűrő
- Nagy érzékenységű (70 dB μ V), CWDM vissz irányú adó
- 230 V vagy 65 V tápellátás, **akkumulátoros szünetmentesítés**
- Távfelügyeleti modullal ellátható
- Elektronikus beállítás, akár távolról beállítható
- DOCSIS 3.1 követelményeknek megfelel



HFC HÁLÓZATFELÜGYELET

Jellemzői:

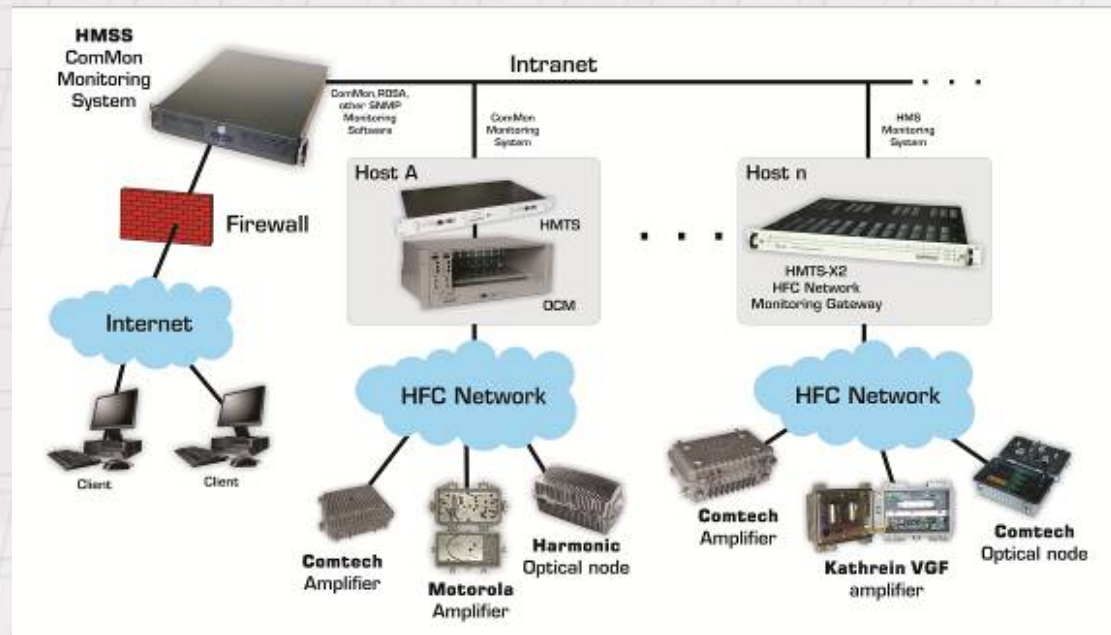
- ❑ Típusai: ComMon, HMS, DOCSIS
- ❑ Elosztó hálózati erősítők, node-ok, fejállomás eszközök felügyelete
- ❑ Transzponderek elhelyezése a faág topológia szétosztási pontjaiban
- ❑ Visszirányú kapcsoló: 0 dB, -6 dB, lekapcsolás, HPF20 szűrő bekapcsolás

Behatárolható hibák:

- ❑ Visszirányú zavarbetörés
- ❑ RF szint változás
- ❑ Optikai szint változás
- ❑ Távtápláló feszültség változás

Eredmény:

- ❑ Élő hibák száma megfelelődik
- ❑ Üzemeltetési költség jelentősen csökken



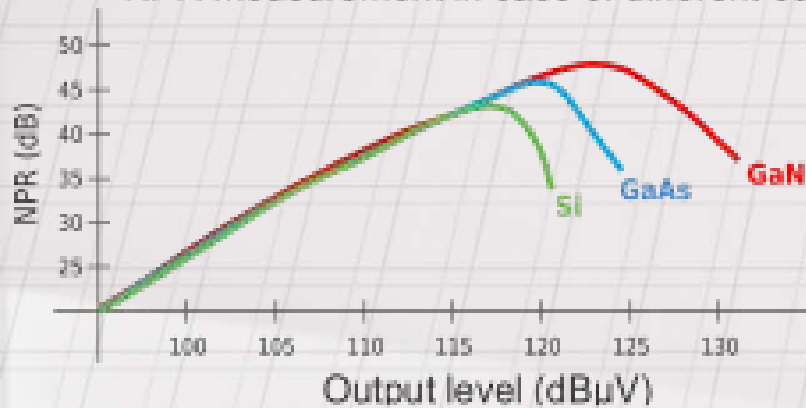
HFC HÁLÓZATOK UPGRADE-JE

Elvárások a jövő HFC hálózataival szemben

- Átviteli kapacitás növelése
- Előreirányú és vissz irányú frekvenciatartomány kiterjesztése
- Növekvő csatornaterhelés átvitelére alkalmas eszközök
- Költségkímélő megoldás, meglévő termékek upgrade-je
- Saját termékek és számos más gyártó termékeinek upgrade-je



NPR measurement in case of different output hybrids



Erősítők, node-ok upgrade-je

- Váltósűrő cseré 85/105 MHz-re
- Erősítés, érzékenység növelés
- Kimenőszint növekedés akár 4-6 dB-el
- Frekvenciahatár növelés 1 GHz-re
- Lézerdióda cseré DFB-re

KÖSZÖNÖM A FIGYELMET!

COMTECH Kommunikáció-technika Kft.
H-9028 Győr, Török Ignác u. 66.
Tel.: +36 96 412-299
E-mail: mail@comtech.co.hu